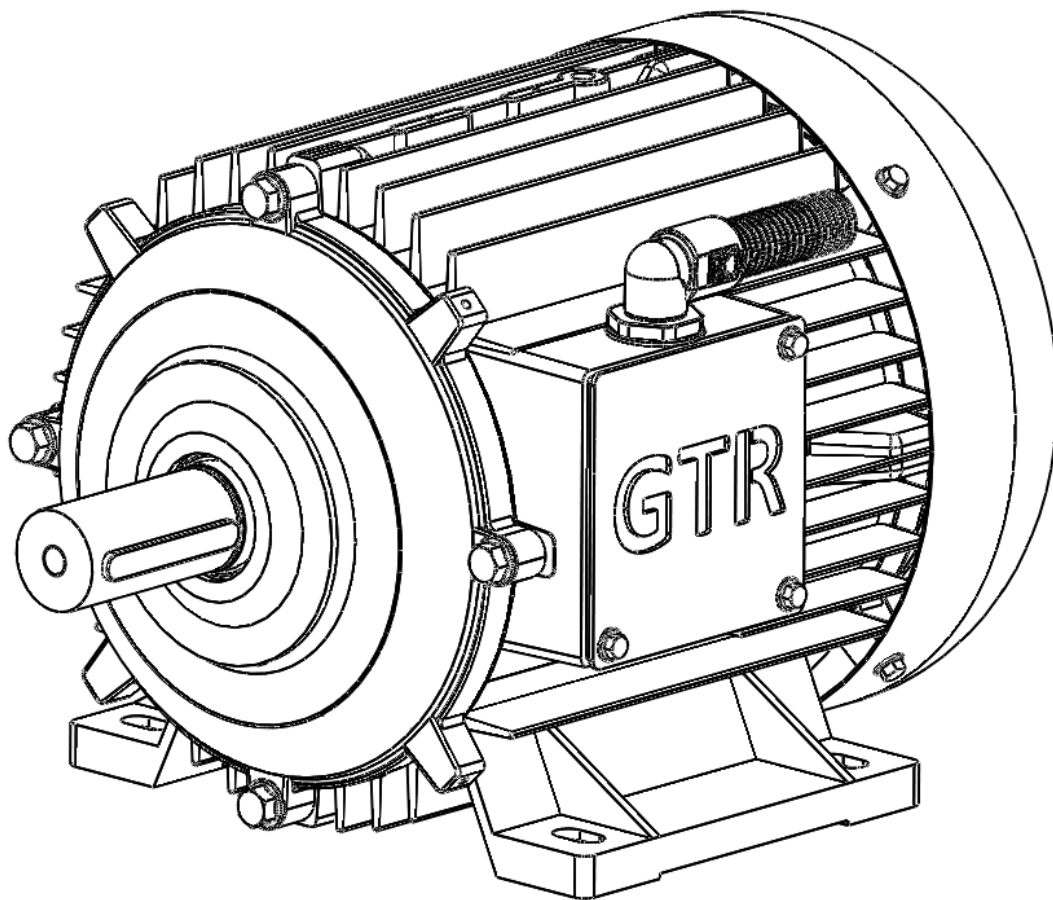


Permanent **M**agnet **G**eneratoren

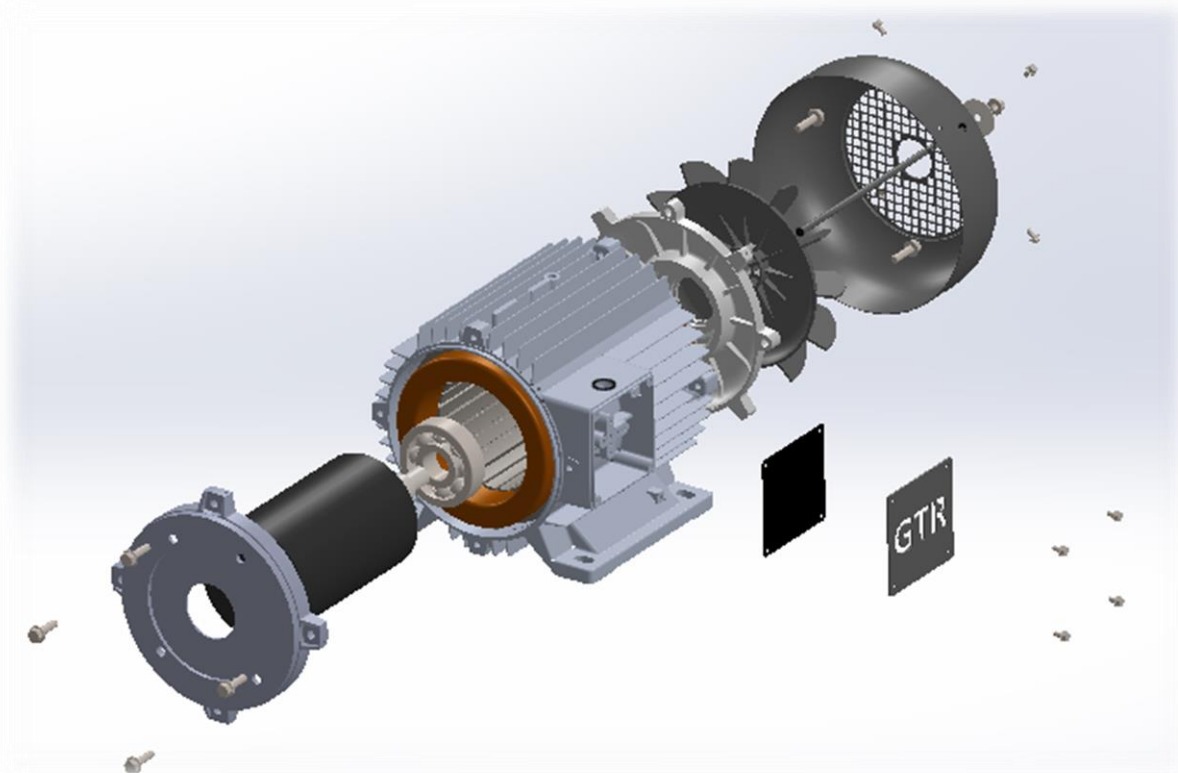
Serie PMG 132 IP54 – IP69K



Die Firma Generatoren Technik Rüdinger entwickelt und produziert Permanent Magnet Generatoren für eine sichere, zuverlässige und robuste Stromversorgung.

Wir bieten Generatoren für Standard Lösungen wie z.B. für Fahrzeuge, Baumaschinen, Landmaschinen, die Stromerzeuger Industrie, den Katastrophenschutz oder für Wind- Wasserkraft Anwendungen.

Gerne beraten und unterstützen wir Sie, auch bei speziellen Projekten.



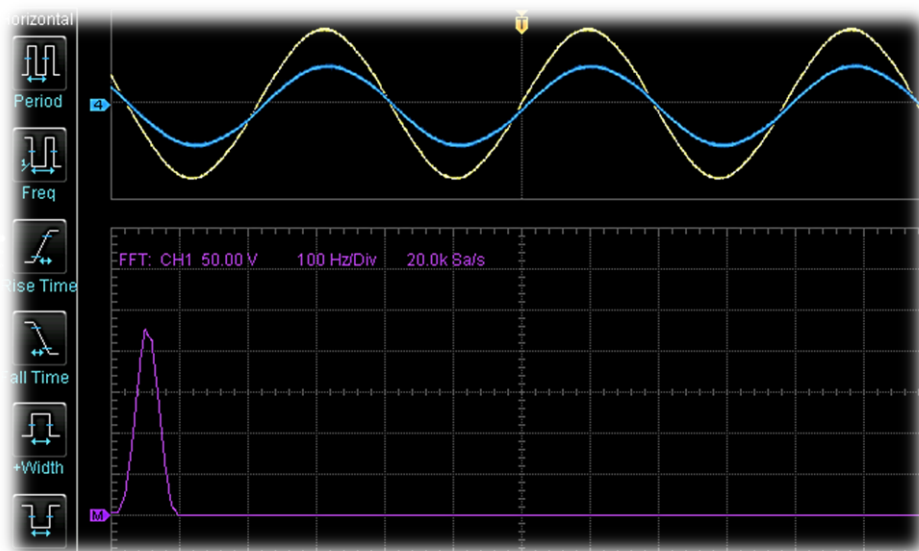
Charakteristischer Aufbau des PMG:

- Permanent Magnet Generator als Innenpolläufer
- Drehzahlfester Rotor
- Keine Verschleißteile
- Geringe Rotor Massenträgheit für einen verbesserten Stromerzeuger Kaltstart
- Wasserdichter Oberflächen gekühlter Generator

Vorteile des PMG:

- Hohe Leistungsdichte
- 20% geringeres Gewicht (*)
- 30% kürzere Generatorlänge (*)
- Sehr hohe Anlaufströme für schweranlaufende Verbraucher
- Spannungsharte Charakteristik
- Hohe Einphasige Schiefast von 120%
- Wirkungsgrad bis zu 95%
- Sehr geringe Abwärme Leistung
- Für Anwendungen mit hohen Umgebungstemperaturen
- Geringe Gehäuse Oberflächen Temperatur
- Geringe Geräusch Entwicklung durch Stator Klebpaketier Technik
- Sehr geringes Rastmoment
- Keine Nachregelung durch Inverter oder Wechselrichter.
- Keine Regler Ausregelzeit bei Stoßlasten
- Keine elektronische Bauteile wie z.B. Regler / Inverter
- Sehr Störfest (EMV, NEMP)
- Keine Rotierende Wicklungen

(*) Gegenüber konventionellen Generatoren



Ausführungen des PMG:

- Leistungsbereich von 2- 25kVA
- Schutzarten IP 54 (Staub- und Spritzwassergeschützt) bis IP 69K (Staubdicht und Hochdruckstrahl Wasserdicht)
- Einlager Generator
- Zweilager Generator
- Riemen, Kettenantrieb
- Hydraulik Antrieb
- Gelenkwellen Zapfwellen Antrieb

Elektrische Eigenschaften:

- Nennspannung 230/400V
- Nennleistung 2-25 kVA
- Leistungsfaktor $\cos\varphi$ 0,8 – 1,0
- Frequenz 50 oder 60Hz
- Drehzahl 3000 U/min
- Spannungsgenauigkeit $\pm 5\%$ nach G1 (G2, G3*) DIN 8528-5
- Oberwellengehalt THD unter 5%
- Schutzklasse I oder II
- Isolationsklasse F (155°C)

(*nach Absprache)

Generatoren Technik Rüdinger
Philipp Rüdinger
Tulpenstraße 8
D- 75031 Eppingen

Telefon: +49 (0) 7262 9246941
E-Mail: info@gt-ruedinger.de
Internet: www.gt-ruedinger.de
Flyer: PMG 10/2018