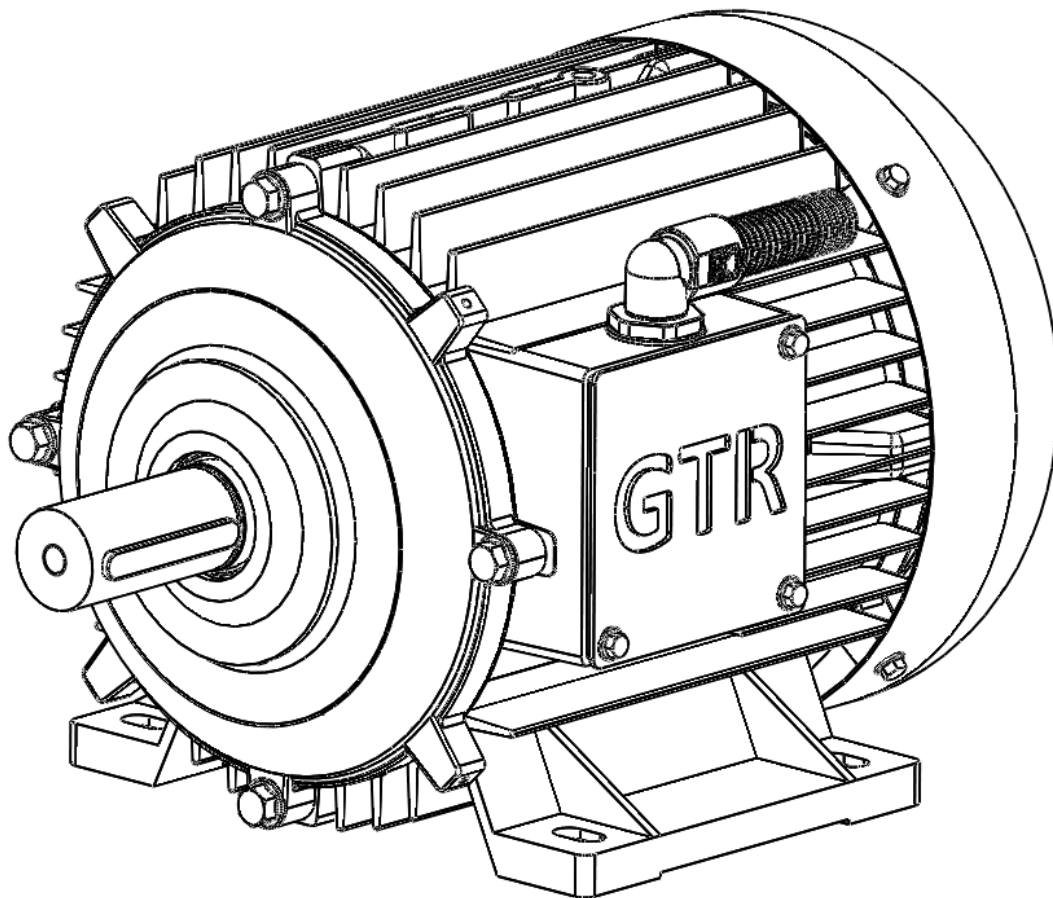


# Einbau und Betriebsanleitung

## Permanent Magnet Generatoren

der Baureihen BG 132, BG160, BG180, BG200

IP54 – IP69K



## **Gültigkeit der Betriebs und Einbauanleitung**

Die Betriebs und Einbauanleitung gilt für die Permanent Magnet Generatoren der Baugröße 132, 160, 180 und 200 in jeder Leistung, Spannung und Frequenzklasse. In dieser Betriebs und Einbauanleitung wird zur besseren Übersicht nur der Dreiphasige Permanent Magnet Generator PMG 132/160/3/ZL dargestellt und genannt. Alle anderen Baugrößen, Frequenzen oder Sonderspannungen gelten sinngemäß nach der Einbau und Betriebsanleitung.

## **Garantie**

Auf die Generatoren der hier beschriebenen Baureihe gewähren wir eine Garantie entsprechend der jeweils aktuellen allgemeinen europäischen Bedingungen. Mit Ausnahme von schriftlichen Sondervereinbarungen zwischen dem Kunde und der Firma Generatoren Technik Rüdinger.

## **Vorschriften und Normen**

Alle unsere Generatoren werden auf Grundlage der Norm und Vorschriften nach DIN EN 60034 / VDE0530 ausgelegt und sind RoHS konform.

## **Technische Änderungen**

Technische Änderungen nach dem Druck werden nicht berücksichtigt. Änderungen sind vorbehalten.

## **Herstelleradresse**

Generatoren Technik Rüdinger  
Philipp Rüdinger  
Riegelstraße 5  
75056 Sulzfeld  
Deutschland  
Tel +49 (0) 7269 9192646  
Email [info@gt-ruedinger.de](mailto:info@gt-ruedinger.de)  
Web [www.gt-ruedinger.de](http://www.gt-ruedinger.de)

## **Copyright**

Ohne ausdrückliche Genehmigung der Firma Generatoren Technik Rüdinger darf kein Teil dieser Betriebsanleitung vervielfältigt, veröffentlicht oder übertragen werden, gleichgültig auf welche Art und Weise und mit welchen Mitteln dies geschieht.

## **Inhaltsverzeichnis**

Einbau und Betriebsanleitung .....	1
Gültigkeit der Betriebs und Einbauanleitung .....	2
Garantie .....	2
Vorschriften und Normen .....	2
Technische Änderungen .....	2
Herstelleradresse .....	2
Copyright.....	2
Einleitung .....	4
Sicherheitshinweise .....	5
Allgemeine Warn und Sicherheitshinweise.....	5
Warnung vor elektrischer Spannung.....	6
Warnung vor Magnetfeld.....	7
Bestimmungsgemäße Verwendung .....	8
Voraussetzung und Anforderung an dem Einbau und Einsatzort.....	9
Generator Ausführungen .....	10
Generator Typenbezeichnung .....	10
Generator Aufbau .....	10
Einlager Generatoren .....	10
Zweilager Generatoren .....	11
Generatoren mit Abtriebs Welle für weitere Aggregate.....	11
IP-Schutzarten .....	11
Allgemeine Generator Charakteristik .....	13
Antriebsarten der Permanent Magnet Generatoren.....	14
Antrieb über Verbrennungsmotor.....	14
Antrieb über Gelenkwelle .....	14
Antrieb über Riemen .....	14
Antrieb über Kette .....	14
Antrieb über Elektromotor.....	14
Antrieb über Hydraulikmotor .....	14
Montage .....	15
Anzugswerte Schrauben .....	16
Einbaulage des Generators.....	17
Inbetriebnahme.....	18
Isolationswiderstand .....	18
Betriebs Temperaturen.....	18
Wartung und Instandhaltung.....	19
Transport und Lagerung .....	19

## Einleitung

Sehr geehrter Kunde,

die Firma Generatoren Technik Rüdinger, entwickelt und produziert Permanent Magnet Generatoren im Leistungssegment von 2 bis 100kVA.  
Durch ständige Forschung, Entwicklung und Optimierung von Materialien sowie komplexe Berechnungen des Generators erreichen unsere Permanent Magnet Generator eine extrem hohe Leistungsdichte und hohen Wirkungsgrad bei einem gleichzeitigen geringeren Bauraum.

Sie haben sich bei dem Permanent Magnet Generator für ein hoch technisiertes Produkt entschieden. Bei der Produktion der Bauteile werden nur geprüfte und zugelassene Bauteile verwendet, die den Anforderungen der VDE- Prüfungen, DIN- Normen, EN- Normen sowie der RoHS Konformität entsprechen.

Alle Informationen in dieser Einbau- und Betriebsanleitung wurden von uns sorgfältig nach bestem Wissen und Gewissen zusammengestellt und geprüft. Bitte lesen Sie vor dem Einbau und Benutzung des Generators diese Einbau- und Betriebsanleitung vollständig und aufmerksam durch. Der Generator darf nur entsprechend den Angaben in der Betriebsanleitung und für die im vorhergehenden Abschnitt "Bestimmungsgemäße Verwendung" angegebenen Zwecke benutzt werden.

Die Firma Generator Technik Rüdinger übernimmt keinerlei Haftung für jegliche Anwendungen, die im Widerspruch zu den Beschreibungen in dieser Betriebsanleitung stehen sowie für Schäden, die auf Grund falscher Bedienung und Handhabung, fehlerhaftem Einbau, missbräuchlicher Verwendung, unerlaubten technischen Änderungen oder auf Grund von Reparaturen durch nicht autorisiertes Personal verursacht wurden.

Mit freundlichen Grüßen

Generatoren Technik Rüdinger

## Sicherheitshinweise

Die Generatoren der Firma Generatoren Technik Rüdinger der Baureihe PMG 132/xxx/x/xx (Typenschildbezeichnung siehe Typenschild) sind keine gebrauchsfertigen Produkte, sondern als Komponenten für die Energietechnik konzipiert. Die Generatoren dürfen erst betrieben werden, wenn sie ihrer Bestimmung entsprechend eingebaut sind und die Sicherheit durch Schutzeinrichtungen nach DIN EN ISO 13857 (DIN EN ISO 12 100) oder sonstige bauliche Schutzmaßnahmen sichergestellt ist.

## Allgemeine Warn und Sicherheitshinweise



Die Montage, elektrischer Anschluss und Inbetriebnahme des Generators sowie Wartungs-, Service- und Instandsetzungsarbeiten dürfen nur durch autorisiertes, qualifiziertes und geschultes Fachpersonal das die einschlägigen Vorschriften kennt und beachtet, vorgenommen werden!

Schließen Sie den Generator nie an das öffentliche Stromversorgungsnetz an oder mit anderen Systemen zur Energieerzeugung zusammen. Lebensgefahr, Brand- und Zerstörungsgefahr!

Der Generator darf nicht in explosionsgefährdeten Umgebungen oder Bereichen betrieben werden.

Führen Sie Sichtkontrollen für Wartungszwecke und Reinigungsarbeiten am Generator nie während des Betriebs durch. Schalten Sie vorher den Generatorantrieb aus und stellen Sie sicher, dass der Antrieb nicht unbeabsichtigt gestartet werden kann.

Schließen Sie nie mehrere Generatoren zusammen. Lebensgefahr, Brand- und Zerstörungsgefahr!

Setzen Sie den Generator oder dessen Komponenten niemals dem Strahl von Hochdruckreinigern aus.

Die Kabel Anschlussenden dürfen nicht kurzgeschlossen werden. Zerstörungsgefahr des Generators.

Für die Montage und für Reparaturen dürfen ausschließlich Originalteile oder vom Hersteller ausdrücklich zugelassene Fremdteile verwendet werden.

Es dürfen keine Veränderungen am Generator oder einzelnen Komponenten vorgenommen werden. Jede Veränderung, unsachgemäße Reparatur oder Verwendung ungeeigneter Fremdteile führt zum Erlöschen jeglicher Garantieansprüche sowie der Bauartzulassung entsprechend dem Gerätesicherheitsgesetz. Die Firma Generatoren Technik Rüdinger übernimmt in diesem Fall keinerlei Haftung.

Der Generator Ausgang muss mit einer geeigneten thermischen und magnetisch Auslösenden Sicherung vor Überstrom und Überlast geschützt werden. Hierbei müssen die maximalen Stromstärken und Umgebungstemperaturen auf dem jeweiligen Typenschild beachtet werden. Sach- oder Personenschäden durch eine fehlerhafte Sicherungsauswahl und einer Fehlfunktion der Sicherung werden nicht von der Firma Generatoren Technik Rüdinger übernommen.

## Warnung vor elektrischer Spannung



Arbeiten an elektrischen Anlagen und Betriebsmitteln dürfen nur mit Genehmigung des Sicherheitsverantwortlichen ausgeführt werden, und zwar bei abgeschalteter Maschine, die Allpolig vom Netz/ Generator getrennt ist und auf Spannungsfreiheit kontrolliert ist sowie gegen unbeabsichtigtes Wiedereinschalten gesichert ist.

**Lebensgefahr durch Stromschlag!**

Der Generator darf nicht durchdrehen werden, wenn die Generator Klemmen nicht abgedeckt sind oder bzw. die Generatorkabel nicht gegen eine Berührung geschützt sind. Achtung der Generator erzeugt beim Durchdrehen sofort eine Spannung.

**Lebensgefahr durch Stromschlag!**

Wenn der Generator an ein vorhandenes Verteilungsnetz (z.B. Hausinstallation) angeschlossen werden soll, muss sichergestellt werden, dass die Anlage vollständig und zuverlässig vom öffentlichen Stromnetz des Energieversorgungsunternehmens getrennt ist. Eine Rückspeisung in das öffentliche Stromnetz oder ein Netzparallelbetrieb sind nicht zulässig. Durch Rückspeisung Lebensgefahr durch Stromschlag für Personen, die möglicherweise am abgeschalteten öffentlichen Stromnetz arbeiten.

**Lebensgefahr durch Stromschlag!**

Alle unsere Generatoren werden standardgemäß in der Netzform IT ausgeliefert, das heißt dass der Sternpunkt des Generators (Neutralleiter, Mittelpunktleiter, N) nicht mit der Erde verbunden ist. Durch die Netzform IT entspricht der Generator der Schutzmaßnahme „Schutztrennung“ und muss durch eine geeignete Isolation Überwachung auf interne oder externe Fehler wie durch z.B. defekte Verbraucher überwacht werden.

**Lebensgefahr durch Stromschlag!**

Soll der Sternpunkt trotzdem geerdet werden, so darf dies nur von einer qualifizierten Elektrofachkraft erfolgen. Am Generator-Ausgang muss in diesem Fall ein geeigneter Fehlerstromschutzschalter (FI, RCD) nachgeschaltet werden. Die Wirksamkeit der elektrischen Schutzmaßnahmen ist durch entsprechende Messungen und Prüfprotokolle zu bescheinigen.

**Lebensgefahr durch Stromschlag!**

Während des Betriebs liefert der Generator lebensgefährliche elektrische Spannungen! Fassen Sie den Generator selbst oder die am Generator angeschlossenen Verbraucher während des Betriebs nie mit nassen Händen an.

**Lebensgefahr durch Stromschlag!**

## Warnung vor Magnetfeld



Das zerlegen und öffnen des Generators darf nur von dem Hersteller oder einer vom Hersteller geschulter und schriftlich autorisierten Firma erfolgen.

Als Montage Werkzeug des Generators darf ausschließlich nicht magnetisches bzw. nicht magnetisierbares Werkzeug verwendet werden.



Das zerlegen und öffnen darf nur an einen absolut sauberen Arbeitsplatz durchgeführt werden! Zerstörungsgefahr des Generators durch angezogene magnetische Metall Späne, Partikel und oder magnetisches Werkzeug.



Demontieren Sie nie den Rotor aus dem Stator, durch eine unsachgemäße Demontage des Rotors kann der Generator beschädigt oder zerstört werden. Weiter besteht ein sehr hohes Risiko an einem **Personenschaden insbesondere durch Quetsch und Schneidgefahr.**

Die Montageperson darf keinerlei magnetische Teile am Körper, in der Kleidung, magnetische Kleidungsstücke, medizinische Hilfen wie z.B. Herzschrittmacher und insbesondere magnetischer Körperschmuck tragen. Hohes Risiko an einem **Personenschaden durch Quetsch und Schneidgefahr.**

Die Montage Person muss bei der Montage eine Arbeitskleidung nach den geltenden Sicherheitsbestimmungen tragen

Datenträger, Magnet Speicher Medien, elektronische Geräte oder Messgeräte dürfen nicht in die unmittelbare Nähe des Permanent Magnet Rotors gebracht werden! **Datenverlust und oder Zerstörungsgefahr der jeweiligen Geräte.**

Verwendetes magnetisiertes Werkzeug darf nicht in die Nähe von Datenträger, Magnet Speicher Medien, elektronische Geräte oder Messgeräte gebracht werden! **Datenverlust und oder Zerstörungsgefahr der jeweiligen Geräte.**

Die Firma Generatoren Technik Rüdinger übernimmt keinerlei Sach- oder Personenschäden sowie Schadenersatz Ansprüche, die durch eine nicht Beachtung der Hinweise entstehen.

## Bestimmungsgemäße Verwendung

Die in dieser Betriebs- und Einbauanleitung beschriebenen Permanent Magnet Generatoren sind ausschließlich für den Netzersatz Betrieb für ortsfeste oder ortsbewegliche elektrische Energiesysteme bestimmt.

Die Generatoren dürfen nur entsprechend der Spannung, Strom, Leistungsangaben sowie den Umgebungsbedingungen auf dem Typenschild eingesetzt werden.

Ein direkter Netzparallel Betrieb des Permanent Magnet Generators ist nicht vorgesehen und nur nach Rücksprache mit dem Hersteller bedingt möglich. Die Generatoren müssen mit der angegebenen Nenndrehzahl angetrieben werden, wird die Nenndrehzahl um mehr als 10% unter oder überschritten ist eine Rücksprache und schriftliche Freigabe der Firma Generator Technik Rüdinger einzuholen. Eine fehlerhafte Drehzahleinstellung kann zu einem Defekt von angeschlossenen Verbrauchern und Personenschäden führen. Die Firma Generatoren Technik Rüdinger übernimmt keinerlei Sach- oder Personenschäden die durch eine fehlerhafte Einstellung entstehen.

Der Permanent Magnet Generator (z.B. Speziell Zweilager Generatoren mit Riemen, Ketten, oder Gelenkwellenantrieb) darf erst betrieben werden, wenn er nach der Bestimmung entsprechend eingebaut ist und die Sicherheit durch Schutzeinrichtungen nach DIN EN ISO 13857 (DIN EN ISO 12 100) oder sonstige bauliche Schutzmaßnahmen sichergestellt ist.

Die Generator-Ausgänge sind durch geeignete Sicherung und oder Warneinrichtungen entsprechend den Leistungsdaten auf dem Typenschild und der Netzform (IT oder TN) gegen Überstrom, Fehlerstrom und Kurzschluss abzusichern.

Die Generatoren dürfen nicht an andere Energieverteilungs- oder Energieerzeugungssysteme (z.B. andere Generatoren oder das öffentliche Stromversorgungsnetz) angeschlossen bzw. synchronisiert werden.

Die Generatoren dürfen nur für die hier angegebenen Anwendungen und nur entsprechend den Angaben in dieser Betriebsanleitung benutzt werden. Jede andere Verwendung ist missbräuchlich und nicht erlaubt.

Bei unsachgemäßer oder missbräuchlicher Verwendung der Generatoren oder einzelner Komponenten übernimmt die Firma Generator Technik Rüdinger keinerlei Haftung.



## **Voraussetzung und Anforderung an dem Einbau und Einsatzort**

Alle Generatoren sind gemäß IP54 gegen Spritzwasser geschützt und können somit auch im Freien verwendet werden. Die geschlossenen IP54 Generatoren sind nicht explosionsgeschützt und dürfen deshalb nicht in explosionsgefährdeten Umgebungen betrieben werden.

Der Einbau und Einsatzort sind so zu wählen das die erforderlichen Mindestabstände eingehalten werden, jederzeit eine ausreichende Belüftung gewährleistet ist und die Temperatur der Generator Ansaugluft im Dauerbetrieb 40°C nicht überschreitet. Bei einem Einbau in einem Gehäusesystem mit der Antriebsmaschine ist zu beachten, dass die Strahlungswärme des Antriebssystems oder umliegender thermischer Quellen sich nicht in den Generator einkoppelt. In diesem Fall muss der Generator thermisch über Schutzsysteme wie z.B. Hitzeschilder entkoppelt werden. Gerne können wir Sie zu Ihrer Einbausituation beraten.

Die Generatoren der Schutzart IP54 und die angebauten Teile dürfen nicht mit Hochdruckreinigern gereinigt werden. Vorzugsweise sind die Generatoren daher so zu positionieren, dass auch ein versehentliches Besprühen des Generators mit Hochdruckreinigern nicht möglich ist.

Unsere ermittelte Leistung und Temperaturwerte gelten von einer Aufstellhöhe zwischen Meeresspiegelhöhe 0 üNN bis zu einer Höhe von 1500m üNN. Wenn Sie andere Betriebshöhen für Ihren Einsatz vorsehen dann muss der Generator an die Anforderungen angepasst werden.

## Generator Ausführungen

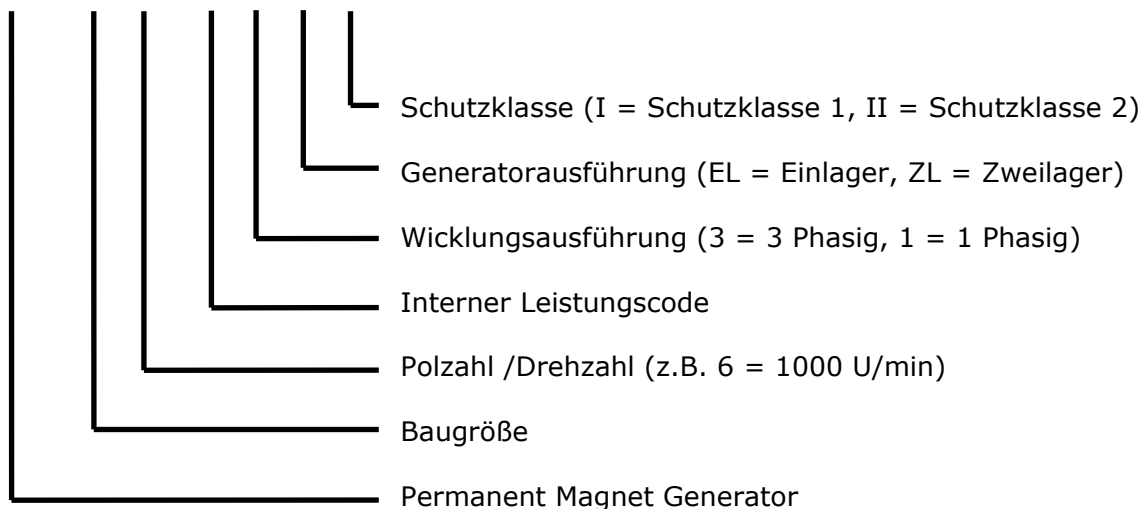
### Generator Typenbezeichnung

Jeder Generator hat auf dem Typenschild eine Typenbezeichnung sowie eine einmalige Seriennummer. Bitte halten Sie diese Daten für eine Nachbestellung, Ersatzteilbestellung oder eine Frage bei einem telefonischen Anruf bereit oder senden Sie diese in Ihrer E-Mail an uns mit.

Beispiel für eine Generatoren Seriennummer: **86201001**

Beispiel für Generatoren Typenbezeichnung:

#### **PMG/132/6/200/3/EL/I**



### Generator Aufbau

Die Generatoren bestehen aus einem Innen Pol Permanent Magnet Rotor sowie einem Stator Blech Paket mit einer 1 Phasigen oder 3 Phasigen Wicklung in der jeweiligen Spannung und Frequenzausführung.

Unsere PM Generatoren Charakteristik ist sehr spannungshart und benötigen deshalb keine aktive Nachregelung der Generatorspannung über z.B. einen Generatorregler oder Inverter. Dadurch haben unsere Generatoren keine weiteren Erregereinrichtungen wie Kondensatoren, Erregermaschine oder Schleifringe mit Kohlenbürsten.

Durch den Entfall der aktiven Spannungsregelung können unsere Generatoren deutlich kürzer aufgebaut werden wodurch sich das Gewicht reduziert.

Das Gehäuse sowie das Lagerschild besteht aus einem robustem, bewährtem und Gewichts optimierten Aluminium Druckgussgehäuse.

Das Lagerschild hat zudem am Kugellagersitz eine eingegossen Sinterstahlbuchse wodurch eine höchstmögliche Robustheit und Rotorwellenstabilität erreicht wird.

### Einlager Generatoren

Einlager-Generatoren werden direkt am Antrieb angeflanscht. Bei Einlager Generatoren wird ein Teil der Radial Stützlast des Permanent Magnet Rotors auf die Sekundärseitige Lagerung am Antrieb übertragen, hier muss beachtet werden, dass die zulässige Radialkraft des Sekundärlagers des Antriebs nicht überschritten wird. Die Koaxialität der Antriebswelle zum Flanschsitz des Antriebes, an dem der Generator zentriert wird, muss unter 0,05mm liegen. Der Planlauf der Flanschsitzfläche zur Antriebswelle muss 0,03mm betragen. Vor der Montage muss der Konus des Antriebmotors unbedingt gereinigt und eventuelle Korrosionsschutzfette müssen entfernt werden.

## Zweilager Generatoren

Zweilager-Generatoren werden üblicherweise neben dem Antrieb eingebaut und über einen Riemen, Kette, Gelenkwelle oder Hydraulikantrieb angetrieben. Der Generator muss fest und sicher auf einem absoluten Ebenem und entsprechend des Generators Gewichtes geeigneten und ausreichend tragfähigen Untergrund montiert werden.

## Generatoren mit Abtriebs Welle für weitere Aggregate

Aggregate die an die Abtriebs Welle des Generators an der Lüfter Seite bzw. B-Seite angeflanscht werden dürfen keine Radialkraft auf die das Generatorgehäuse übertragen und müssen über eine eigene Drehmoment Abstützung zum Antriebsmotor oder Antriebsaggregat verfügen.

## IP-Schutzarten

Unsere Generatoren werden in der Ausführung IP 54 bis IP 69K hergestellt.

Bitte überprüfen Sie Ihre jeweilige Generator Einsatz Bedingung nach der unteren Tabelle nach.

Die Kennzeichnung der IP-Schutzart erfolgt durch 2 Kennziffern. Die erste Kennziffer bezeichnet den Berührungs- und Fremdkörperschutz. Die zweite Kennziffer bezeichnet den Wasserschutz.

Beispiel für die Angabe einer Schutzart: z. B. **IP 54**

Erste Kennziffer = **5** = Staubgeschützt

Zweite Kennziffer = **4** = Geschützt gegen Spritzwasser

Erste Kennziffer	Benennung	Erklärung
1	Geschützt gegen feste Fremdkörper 50 mm Durchmesser und größer	Die Objektsonde, Kugel 50 mm Durchmesser, darf nicht voll eindringen <sup>1)</sup> .
2	Geschützt gegen feste Fremdkörper, 12,5 mm Durchmesser und größer	Die Objektsonde, Kugel 12,5 mm Durchmesser, darf nicht voll eindringen <sup>1)</sup> . Der gegliederte Prüffinger darf bis zu seiner Länge von 80 mm eindringen, ausreichender Abstand muss jedoch eingehalten werden.
3	Geschützt gegen feste Fremdkörper, 2,5 mm Durchmesser und größer	Die Objektsonde, Kugel 2,5 mm Durchmesser, darf überhaupt nicht eindringen <sup>1)</sup> .
4	Geschützt gegen feste Fremdkörper, 1,0 mm Durchmesser und größer	Die Objektsonde, Kugel 1,0 mm Durchmesser, darf überhaupt nicht eindringen <sup>1)</sup> .
5	Staubgeschützt	Eindringen von Staub ist nicht vollständig verhindert, aber Staub darf nicht in einer solchen Menge eindringen, dass das zufriedenstellende Arbeiten des Gerätes oder die Sicherheit beeinträchtigt wird.
6	Staubdicht	Kein Eindringen von Staub bei einem Unterdruck von 20 mbar im Gehäuse.

1) Der volle Durchmesser der Objektsonde darf nicht durch eine Öffnung des Gehäuses hindurchgehen.

Zweite Kennziffer	Benennung	Erklärung
1	Geschützt gegen Tropfwasser	Senkrecht fallende Tropfen dürfen keine schädlichen Wirkungen haben.
2	Geschützt gegen Tropfwasser, wenn das Gehäuse bis zu 15° geneigt ist	Senkrecht fallende Tropfen dürfen keine schädlichen Wirkungen haben, wenn das Gehäuse um einen Winkel bis zu 15° beiderseits der Senkrechten geneigt ist.
3	Geschützt gegen Sprühwasser	Wasser, das in einem Winkel bis zu 60° beiderseits der Senkrechten gesprüht wird, darf keine schädlichen Wirkungen haben.
4	Geschützt gegen Spritzwasser	Wasser, das aus jeder Richtung gegen das Gehäuse spritzt, darf keine schädlichen Wirkungen haben.
5	Geschützt gegen Strahlwasser	Wasser, das aus jeder Richtung als Strahl gegen das Gehäuse gerichtet ist, darf keine schädlichen Wirkungen haben.
6	Geschützt gegen starkes Strahlwasser	Wasser, das aus jeder Richtung als starker Strahl gegen das Gehäuse gerichtet ist, darf keine schädlichen Wirkungen haben.
7	Geschützt gegen die Wirkung beim zeitweiligen Untertauchen in Wasser	Wasser darf nicht in einer Menge eintreten, die schädliche Wirkung verursacht, wenn das Gehäuse unter genormten Druck- und Zeitbedingungen zeitweilig in Wasser untergetaucht wird.
8	Geschützt gegen die Wirkungen beim dauernden Untertauchen in Wasser	Wasser darf nicht in einer Menge eintreten, die schädliche Wirkungen verursacht, wenn das Gehäuse dauernd unter Wasser getaucht ist unter Bedingungen, die zwischen Hersteller und Anwender vereinbart werden müssen. Die Bedingungen müssen jedoch schwieriger sein als für die Kennziffer 7.
9	Wasser bei Hochdruck-/Dampfstrahl-Reinigung	Wasser, das aus jeder Richtung unter stark erhöhtem Druck gegen das Gehäuse gerichtet ist, darf keine schädlichen Wirkungen haben.

### Übersicht von gängigen IP Schutzarten

Erste Kennziffer Berührungsschutz	Zweiter Kennziffer - Wasserschutz									
	IP X0	IP X1	IP X2	IP X3	IP X4	IP X5	IP X6	IP X7	IP X8	IP X9
IP 0X	IP 00									
IP 1X	IP 10	IP 11	IP 12							
IP 2X	IP 20	IP 21	IP 22	IP 23						
IP 3X	IP 30	IP 31	IP 32	IP 33	IP 34					
IP 4X	IP 40	IP 41	IP 42	IP 43	IP 44					
IP 5X	IP 50				IP 54	IP 55				
IP 6X	IP 60					IP 65	IP 66	IP 67	IP 68	IP 69

## Allgemeine Generator Charakteristik

Die Nachfolgenden Daten sind Richtwerte unserer PM Generatoren. Je nach Generator Baugröße, Leistung sind Abweichungen möglich. Die genauen Technischen Daten sind in dem jeweiligen Generator Datenblatt oder auf dem Typenschild zu finden.

Leistungsbereich:	2-100kVA
Frequenz:	50Hz,60Hz, 200Hz oder 400Hz
Spannungen AC:	110/220V, 127/220V, 220/380V, 230/400V, 240/480V
Spannungen DC:	12, 14, 28, 48, 96V Weitere Spannungen sind vereinbar.
Strom DC:	bis 800A
Schieflast:	175%
Leistungsfaktor:	cos $\phi$ : 0,8 bis 1,0 induktiv cos $\phi$ : -0,7 bis 1,0 kapazitiv
Wirkungsgrad:	95% bei Teil und Volllast
Drehzahlen:	750, 1000, 1500, 2000, 3000 oder 3600 U/min
Maximale Drehzahl:	Nennzahl * 1,5 Faktor = Maximale Drehzahl Bsp. 3000 U/min * 1,5 = 4500U/min
Drehrichtung:	Einlager mit Konus Verbindung: rechtslauf Einlager mit Flanschscheibe: rechts und linkslauf Zweilager: rechts und linkslauf
Gewicht:	11 – 185kg
Oberwellengehalt (THD):	unter 5%
Schutzart:	IP 54 – IP 69K Andere Schutzklassen sind vereinbar
Schutzklasse:	I oder II
Isolierklasse/ Wärmeklasse:	F oder H Andere Isolierklassen sind vereinbar
Isolationswiderstand:	5- 2000M $\Omega$
Max. Umgebungstemperatur:	Betrieb: -40 bis +40°C Lagerung: -50 bis +90°C Andere Temperaturen sind vereinbar
Max. relative Luftfeuchte:	Betrieb: 85% bei 25°C, 95% kurzzeitig bis max. 35°C Lagerung: 95%
Belüftung:	Oberflächen Rippengekühlt mit Zwangsrotierendem Lüfter auf der B Seite
Spannungstoleranz:	$\pm$ 5% nach G1 DIN 8528-5 Andere Spannungstoleranzen G2, G3 sind vereinbar
Aufstellhöhe:	0 üNN bis 1500m üNN

## **Antriebsarten der Permanent Magnet Generatoren**

### **Antrieb über Verbrennungsmotor.**

Bei einem Antrieb über einen Verbrennungsmotor muss beachtet werden, dass die Motordrehzahl konstant gehalten bzw. nachgeregelt wird. Der heiße Abluftstrom des Verbrennungsmotors darf nicht gegen den Luftstrom des Generators strömen und muss bei Bedarf über Luftleitbleche umgeleitet werden.

### **Antrieb über Gelenkwelle**

Bei einem Antrieb über eine Gelenkwelle muss beachtet werden, dass der Winkelversatz der Gelenkwelle zwischen dem üblicherweise Nutzfahrzeug Getriebeantrieb und dem Generator möglichst klein gehalten wird. Die Drehzahl des Antriebs muss entsprechend konstant gehalten werden bzw. nachgeregelt werden.

### **Antrieb über Riemen**

Bei einem Antrieb über einen Keil, Rippen oder Zahnriemen muss beachtet werden dass die Riemenspannung ausreichend dimensioniert ist und der Riemen einen geringen Schlupf aufweist. Weiter muss die maximal zulässige Riemen Vorspannung beachtet werden um die Generator Kugellager nicht mit einer zu hohen Radialkraft dauerhaft zu überlasten.

### **Antrieb über Kette**

Bei einem Antrieb über einen Kette muss beachtet werden dass die Kettenspannung keine zu hohe und zu niedrige Vorspannung aufweist. Eine zu hohe Kettenspannung kann den Generator beschädigt, bei einer zu geringen Vorspannung neigt die Kette zum schlackern und kann im Extremfall überspringen. Die Kette muss mit einer geeigneten und stabilen Abdeckung vor einem ungewollten Berühren geschützt sein.

### **Antrieb über Elektromotor**

Bei einem Antrieb über einen Elektromotor wie z.B bei einem Frequenzumformer muss über eine geeignete Wellenkupplung der Generator mit einem sehr geringen Wellenversatz auf einem stabilen und planen Rahmen mit dem Elektromotor verbaut werden.

### **Antrieb über Hydraulikmotor**

Bei einem Antrieb über einen Hydraulikmotor muss beachtet werden, dass der Hydraulik Volumenstrom und Hydraulikdruck zur Generatorlast geregelt wird. Eine falsche Regelung und Grund Einstellung kann zu einer Generator Überdrehzahl führen bei der der Generator zerstört wird.

## Montage

Die Montage des Generators an den Antrieb, besonders der elektrische Anschluss sowie die Inbetriebnahme darf nur von ausgebildetem Fachpersonal vorgenommen werden. Die Anzugwerte für Verbindungselemente wie Schrauben und Muttern sind unbedingt einzuhalten. Es wird empfohlen Flanschverbindungen mit mehreren Schrauben über eine stufenweise Reihenfolge anzuziehen.

Der Generator darf während der Montage mit maximal 20 U/min durchgedreht werden, die Anschlussklemmen oder Anschlusskabel müssen hierbei abgedeckt und voneinander getrennt sein. Weiter muss während der Montage der Generator vom zu versorgendem Schaltschrank oder Verbraucher Allpolig getrennt sein.

**(Lebensgefahr durch Stromschlag)**

Der Generator muss über einen Leistungsschalter vor Überstrom nach dem Typenschildangaben gegen Überlast und Kurzschluss abgesichert werden. Die Magnetische Auslösung eines Sicherungsautomaten muss über ein geeignetes Prüf- und Messgerät erfasst, nachgewiesen und dokumentiert werden.

Die Kontaktflächen zwischen dem Antrieb und dem Generator müssen insbesondere bei Einlager-Generatoren mit einer Konusverbindung entfettet werden. Jegliche Lackschicht, Staub oder Schmutzansammlungen müssen entfernt werden.

Der mitgelieferte Antriebsflansch eines Einlager-Generators darf nur mit Schrauben und Unterlegscheiben am Antrieb befestigt werden deren gesamte Aufbauhöhe unter 8mm liegt. Bei einer höheren Aufbauhöhe kann die Generatorwicklung beschädigt werden.

**(Lebensgefahr durch Stromschlag)**

Nach der Montage eines Einlager-Generators an seinem Antrieb muss das Antriebswellen Axialspiel (speziell Verbrennungsmotoren mit Pleuellagerschalen) kontrolliert und mit den Verbrennungsmotoren Herstellerunterlagen verglichen werden. Ein zu geringes Axialspiel kann zu einem Antriebschaden führen.

Wird der Generator über einen Riemen oder Kette angetrieben dann darf die Vorspannkraft des Riemen oder der Kette eine maximale Radiale Wellenlast von 3500N nicht überschreiten.

## Anzugswerte Schrauben

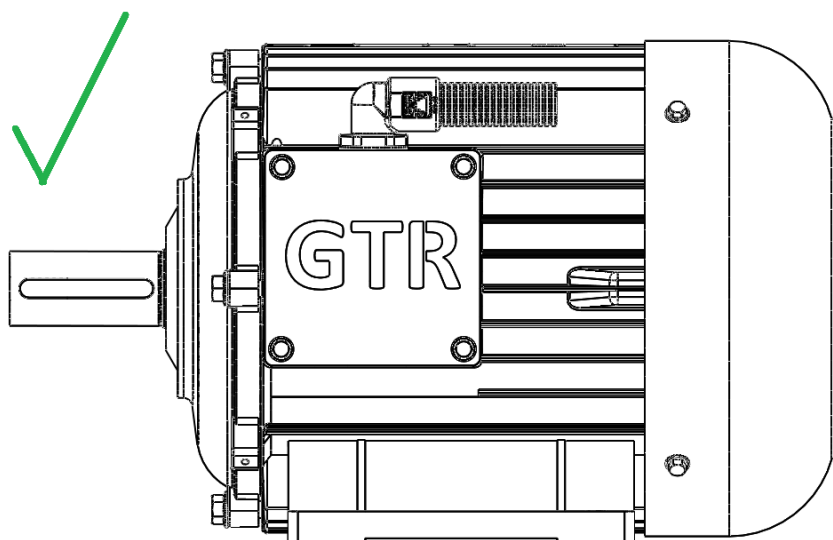
In der nachfolgenden Tabelle stehen die Anzugswerte für Schrauben mit Regelgewinde nach DIN 912. Bitte beachten Sie die jeweilige Festigkeitsklasse der Schraube.

Gewinde	Festigkeitsklasse							
	5.8		8.8		10.9		12.9	
<b>M2</b>	0,22	Nm	0,35	Nm	0,49	Nm	0,5	Nm
<b>M3</b>	0,77	Nm	1,2	Nm	1,7	Nm	2,1	Nm
<b>M4</b>	1,8	Nm	2,9	Nm	4	Nm	4,9	Nm
<b>M5</b>	3,6	Nm	5,7	Nm	8,1	Nm	9,7	Nm
<b>M6</b>	6,1	Nm	9,8	Nm	14	Nm	17	Nm
<b>M8</b>	15	Nm	24	Nm	33	Nm	40	Nm
<b>M10</b>	29	Nm	47	Nm	65	Nm	79	Nm
<b>M12</b>	51	Nm	81	Nm	114	Nm	136	Nm
<b>M14</b>	80	Nm	128	Nm	181	Nm	217	Nm
<b>M16</b>	123	Nm	197	Nm	277	Nm	333	Nm
<b>M18</b>	172	Nm	275	Nm	386	Nm	463	Nm
<b>M20</b>	240	Nm	385	Nm	541	Nm	649	Nm
<b>M22</b>	324	Nm	518	Nm	728	Nm	874	Nm
<b>M24</b>	416	Nm	665	Nm	935	Nm	1120	Nm
<b>M27</b>	600	Nm	961	Nm	1350	Nm	1620	Nm
<b>M30</b>	819	Nm	1310	Nm	1840	Nm	2210	Nm



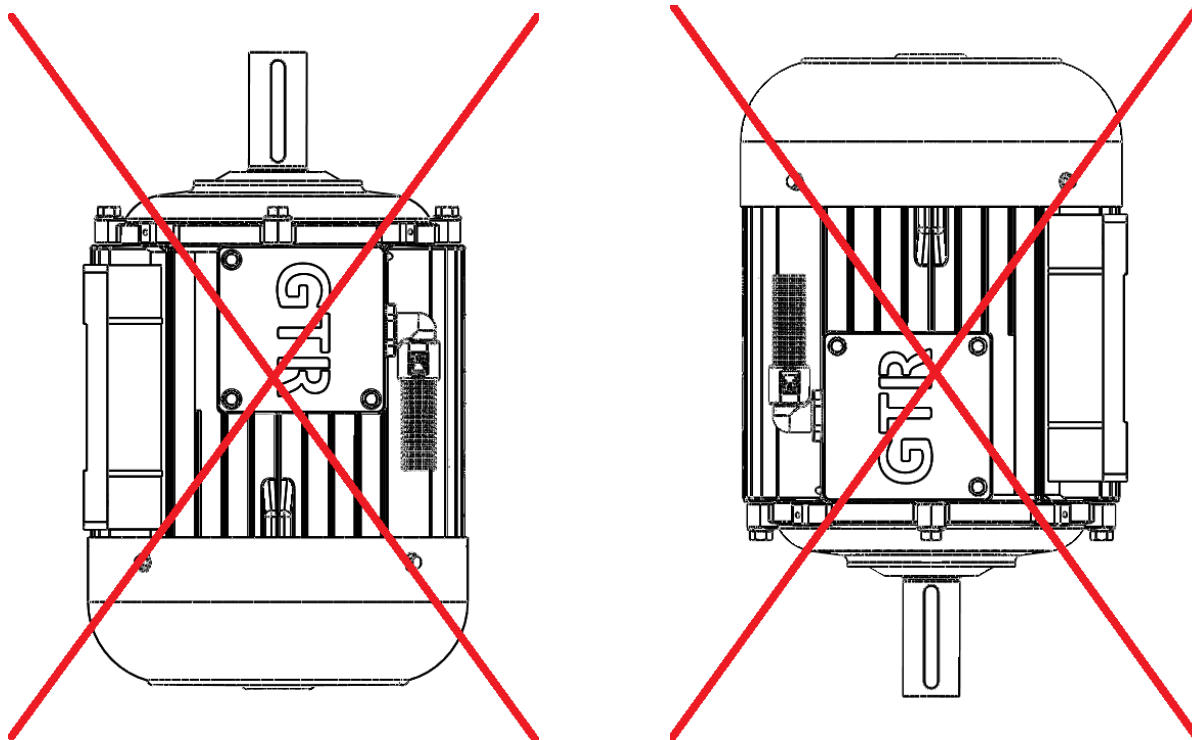
## Einbaulage des Generators

Unsere Standard Generatoren dürfen nur in horizontaler Einbaulage wie im nachfolgenden Bild verbaut und betrieben werden.



Andere Einbaulagen wie den Senkrecht Einsatz dürfen mit unseren Standard Generatoren nicht umgesetzt werden.

Der senkrechte Einbau erfordert spezielle Axial Kugellager, die wir gerne nach Absprache für Sie einbauen.



## Inbetriebnahme

Die Erstinbetriebnahme des Generators darf nur von einer ausgebildeten Fachkraft vorgenommen werden die die einschlägigen Normen und Vorschriften kennt und beachtet. Vor der Erstinbetriebnahme muss besonders überprüft werden:

- Einbau und elektrische Installation fachgerecht abgeschlossen?
- Schutzleiter angeschlossen?
- Schutzleiterwiderstand nach Norm?
- Isolationswiderstand nach Norm?
- Eventuell vorhandene Montagerückstände und Fremdkörper entfernt.
- Leistungsschalter zum Verbraucher abgeschaltet?

Bevor der Generatorantrieb gestartet wird muss sichergestellt werden das keine Personen am System arbeiten oder unmittelbar im Gefahrenbereich anwesend seid. Es wird dringend empfohlen geeignete Messgeräte anzuschließen um Grenzwerte überwachen zu können. Der Antrieb sollte langsam beschleunigt werden um eventuelle Probleme erkennen zu können.

Nach einem Start des Generatorantriebes muss unbedingt die Spannung, Frequenz, Drehfeld und die Funktion des Lüfters kontrolliert werden. Weiter muss auf abnormale Geräusche oder Vibrationen geachtet werden.

Nach Erreichen der Nenndrehzahl muss die Spannung nachgemessen und eventuell über eine geringe Drehzahlanpassung korrigiert werden. Es wird empfohlen den Generator über den angeschlossenen Verbraucher oder eine geeignete Last Bank auf die volle Leistungsfähigkeit zu überprüfen.

## Isolationswiderstand

Jeder Generator wird bei der Endkontrolle im Werk der Firma Generatoren Technik Rüdinger nach Norm auf den Isolationswiderstand mit einem Hochspannungsprüfgerät geprüft. Vor einer Inbetriebnahme in der Anlage und vor allem nach längerem Lagern muss der Generator auf eine ausreichende Isolation mit einem Isolationsprüfgerät mit 500V geprüft werden. Dabei ist zu beachten, dass nur der Generator überprüft wird, angeschlossene elektronische Geräte können durch die Hochspannung beschädigt werden. Der Isolationswert der Wicklung gegen Masse, PE muss größer als 5 Mohm sein. Ist der Wert nicht in Ordnung, so setzen Sie sich bitte mit der Firma Generatoren Technik Rüdinger in Verbindung.

Ist der Isolationswiderstand unter 5Mohm dann darf der Generator unter keinen Umständen in Betrieb genommen werden.

**(Lebensgefahr durch Stromschlag)**

## Betriebs Temperaturen

Der Generator kann in einer thermischen Umgebung -40 bis +40°C eingesetzt werden. Zu beachten ist hierbei das immer die Lufteintritts Temperatur am Lüfter Rad auf der B-Seite ausschlaggebend ist.

## Wartung und Instandhaltung

Unsere Permanent Magnet Generatoren weisen keine Teile auf die regelmäßig gewartet oder nachgestellt werden müssen. Durch die Verwendung von Kugellager mit einer „Lebensdauerschmierung“ sind somit unsere Generatoren Wartungsfrei. Nach Beendigung der Fettgebrauchsdauer wie bei üblichen Standardanwendungen ist ein Kugellager Austausch erst bei circa 25000 Stunden erforderlich ist.

Die Kugellagerlebensdauer hängt sehr stark von der Generator Umgebungstemperatur sowie der Radialen Wellenbelastung wie durch z.B. eines Riemen- oder Kettenantriebes ab. Daher wird empfohlen eine Kugellagerhörprobe alle 5000 Stunden durchzuführen. Sind raue Laufgeräusche hörbar dann muss das Kugellager ausgetauscht werden.

Inspektion, Instandsetzung oder Wartungsarbeiten dürfen nur am abgeschaltetem und Allpolig getrenntem Generator erfolgen, der gegen ein Wiedereinschalten gesichert ist.

Achten Sie auf einen Schwingungsarmen Lauf – und passen Sie Ihren Inspektionsintervall nach dem Verschmutzungsgrad des Generators an. Eine Regelmäßige Inspektion mit gegebenenfalls einer Reinigung wird empfohlen um Unwucht durch Schmutz Ablagerungen am Lüfter zu vermeiden.

Reinigen Sie nie den Generator mit einem Hochdruckstrahl, der Generator kann dadurch beschädigt oder zerstört werden.

Eine Nassreinigung unter Spannung kann zu einem Stromschlag führen  
**Lebensgefahr durch Stromschlag**

## Transport und Lagerung

Der Generator wird komplett montiert und installationsbereit auf einer Palette festgeschraubt versendet. Es wird empfohlen, den Generator bei der Ankunft am Zielort sorgfältig auf Transportschäden zu überprüfen. Eventuelle sichtbare Schäden sind direkt dem Transportunternehmen und bei der Firma Generatoren Technik Rüdinger zu melden.

Das Generatorgehäuse weist Gewindebohrung auf, die zum Heben des Generators mittels einer M10 Ringöse dienen. Es ist zu gewährleisten das das Hebemittel für das Generator Transport ausreichen dimensioniert und zugelassen ist.

Der Generator darf nicht an den Anschlusskabeln bewegt und angehoben werden.

Stöße und Schläge auf den Generator sind zu vermeiden.

Wird der Generator nicht sofort in eingebaut und in Betrieb genommen dann muss er an einem sauberen, trocknen, vibrationsfreien und stoßfreien Ort mit in einem Temperaturbereich von -50 bis +90°C „nicht kondensierend“ gelagert werden.

Nach circa 6 Monaten wird empfohlen den Generator mit einer maximalen Umdrehung von 50 U/min durchzudrehen um Kontaktkorrosion in den Kugellagern zu verhindern. Dabei müssen die Generatorklemmen oder Generatorkabel abgedeckt sowie voneinander getrennt und nicht zugänglich sein. **Lebensgefahr durch Stromschlag**